

Guía acortada de BlindShell Classic 2

Esta guía le ayudará a la hora de utilizar su BlindShell Classic 2 por primera vez. Para obtener más información, visite la guía del usuario completa en www.blindshell.com.

Contenido del paquete

- Teléfono móvil BlindShell Classic 2.
- Batería: un objeto rectangular plano
- Auriculares - en un extremo hay un conector (3,5 mm) para la conexión al teléfono (jack), en el otro extremo los propios auriculares.
- Cargador USB - Cargador USB común, voltaje de entrada 110V ~ 240V AC, 50/60 Hz, voltaje de salida 5V DC.
- Cable USB - Cable USB tipo C con una terminación USB clásica tipo A (macho) en el otro extremo.
- Cuna de carga: un soporte que se usa para cargar el teléfono.
- Etiquetas NFC (3x): etiquetas para marcar objetos. Las etiquetas pueden ser reconocidas por la aplicación móvil.
- Correa para el cuello: una correa que se puede sujetar al teléfono

Configurar y encender el teléfono

Retirar la tapa trasera del teléfono

Para insertar la tarjeta SIM y la batería, primero retire la tapa trasera del teléfono.

Para quitar la tapa trasera, coloque la uña en la muesca en el lado derecho del borde inferior del teléfono y abra la tapa del dispositivo. Después de quitar la tapa, se ve un espacio rectangular hueco para almacenar la batería. Las ranuras para tarjetas SIM y tarjetas de memoria SD también se encuentran en esta área. Cuando ponga de nuevo la cubierta trasera, asegúrese de que todos los bordes de la cubierta encajen perfectamente en el teléfono.

Insertar tarjeta SIM

El teléfono tiene dos ranuras para tarjetas SIM ubicadas en la parte superior del compartimento de la batería. Junto a ellos, a la derecha, hay una ranura para una tarjeta de memoria SD. Para insertar la tarjeta, gírela de modo que quede hacia abajo y el borde biselado esté en la esquina izquierda. Luego inserte la tarjeta en la ranura.

Insertar la batería

Para insertar la batería, busque un resalto en el borde. Este resalto debe mirar hacia la esquina superior del compartimento de la batería del teléfono. Deslice la batería de arriba a abajo en el compartimento para insertarla. La batería debe deslizarse suavemente.

Cargar

El teléfono se puede cargar con un cable USB o una cuna de carga. Si quiere utilizar la cuna de carga, conecte el cable USB tipo C al enchufe de la cuna de carga, que se encuentra en la parte inferior de su parte trasera. Coloque el teléfono en la cuna. El enchufe USB del teléfono debe mirar hacia abajo. La parte posterior del teléfono se inserta en la cuna de carga.

Encender el teléfono

Para encender el teléfono, mantenga presionado el botón Atrás (el botón marcado con una barra a la derecha de la segunda fila de teclas. El teléfono está listo después de que comience a hablar. El registro en la red móvil puede tardar aproximadamente un minuto después de que se encienda el teléfono.

Control básico del teléfono

El teléfono se puede operar mediante el teclado físico o el control por voz. La retroalimentación es proporcionada por una salida de voz sintética incorporada, vibraciones y otras señales acústicas.

Volumen

Las teclas de volumen que se utilizan para controlar el volumen de la salida de voz y audio se encuentran en el borde lateral izquierdo del teléfono.

Navegación

El menú y las listas de elementos funcionan como listas cíclicas. Lo que significa que si se alcanza el último elemento, el siguiente paso lo llevará de nuevo a la parte superior de la lista. Por el contrario, retroceder desde el primer elemento lo devuelve al final de la lista. Si llega al primer o al último elemento de la lista, sonará un pitido.

La navegación en el menú o en la lista de elementos es la siguiente:

- Presione el botón hacia abajo para pasar al siguiente elemento. El botón hacia abajo está indicado por una raya y se encuentra en el medio de la segunda fila de botones.
- Para ir al elemento anterior, presione la tecla hacia arriba. El botón arriba está indicado por una raya y está ubicado en el medio de la primera fila de botones
- Presione el botón de confirmación para ingresar al elemento del menú o para confirmar el elemento. El botón de confirmación está marcado con un gran punto verde y se encuentra a la izquierda en la segunda fila de botones.
- Para salir del menú actual o del elemento de la lista, presione el botón Atrás. El botón de retroceso está marcado con una barra roja y se encuentra a la derecha en la segunda línea del teclado.

Información de estado

Para ver la información del estado del teléfono, como la hora y la fecha, el nivel de la batería, la información de la conexión de red o las notificaciones no leídas presione la tecla de acción izquierda. La tecla de acción izquierda se indica con un punto y se encuentra a la izquierda en la primera fila de teclas del teclado.

Repetición de la última respuesta de voz

para repetir la última respuesta de voz, presione la tecla de acción derecha. La tecla de acción derecha se indica con un punto y se encuentra a la derecha en la primera fila de teclas del teclado.

Ingresar texto y números

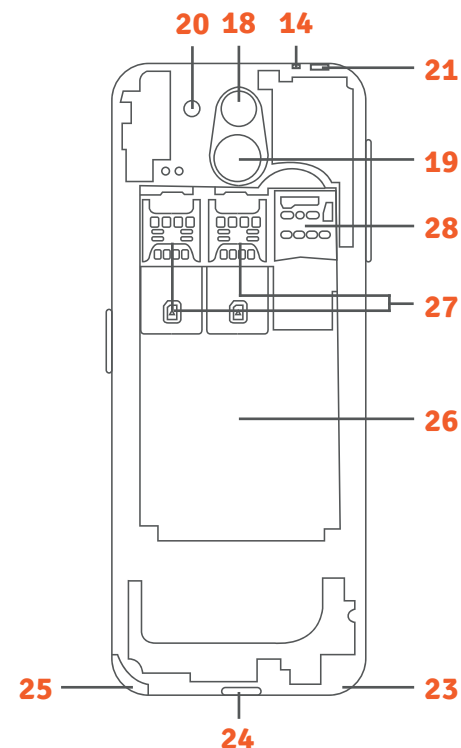
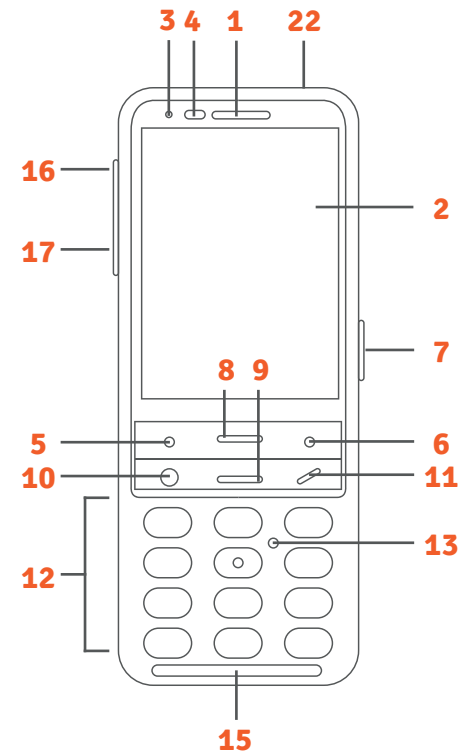
El teclado alfanumérico comienza en la tercera línea de teclas y se usa para marcar números e ingresar texto.

Control de voz

Para activar el control por voz, mantenga presionada la tecla de acción lateral ubicada en el borde lateral derecho del teléfono.

Descripción del teléfono

- | | | | |
|-----------|---------------------------------|-----------|-----------------------------------|
| 1 | Auricular | 18 | Cámara |
| 2 | Pantalla LCD | 19 | Botón SOS |
| 3 | Diodo de notificación | 20 | Luz LED |
| 4 | Sensor de proximidad | 21 | Conector de auriculares |
| 5 | Botón de acción izquierdo | 22 | Linterna |
| 6 | Botón de acción derecho | 23 | Agujero para la correa |
| 7 | Botón de acción lateral | 24 | Conector USB - C |
| 8 | Botón de arriba | 25 | Muesca de apertura |
| 9 | Botón abajo | 26 | Compartimiento de la batería |
| 10 | Botón confirmar | 27 | Ranuras para tarjetas SIM |
| 11 | Botón de retroceso | 28 | Ranura para tarjeta de memoria SD |
| 12 | Teclado alfanumérico | | |
| 13 | Micrófono | | |
| 14 | Micrófono de reducción de ruido | | |
| 15 | Reproductor | | |
| 16 | Botón para subir volumen | | |
| 17 | Botón para bajar el volumen | | |



BlindShell CLASSIC 2

MANUAL ABREVIADO

PARA MÁS
INFORMACIÓN VISITE
WWW.BLINDSHELL.COM